



# Professional **HEAVY DUTY**

## GBH 6-42 C

Robert Bosch Power Tools GmbH  
70538 Stuttgart  
GERMANY

[www.bosch-pt.com](http://www.bosch-pt.com)

1 609 92A 902 (2026.01) PS / 19



1 609 92A 902

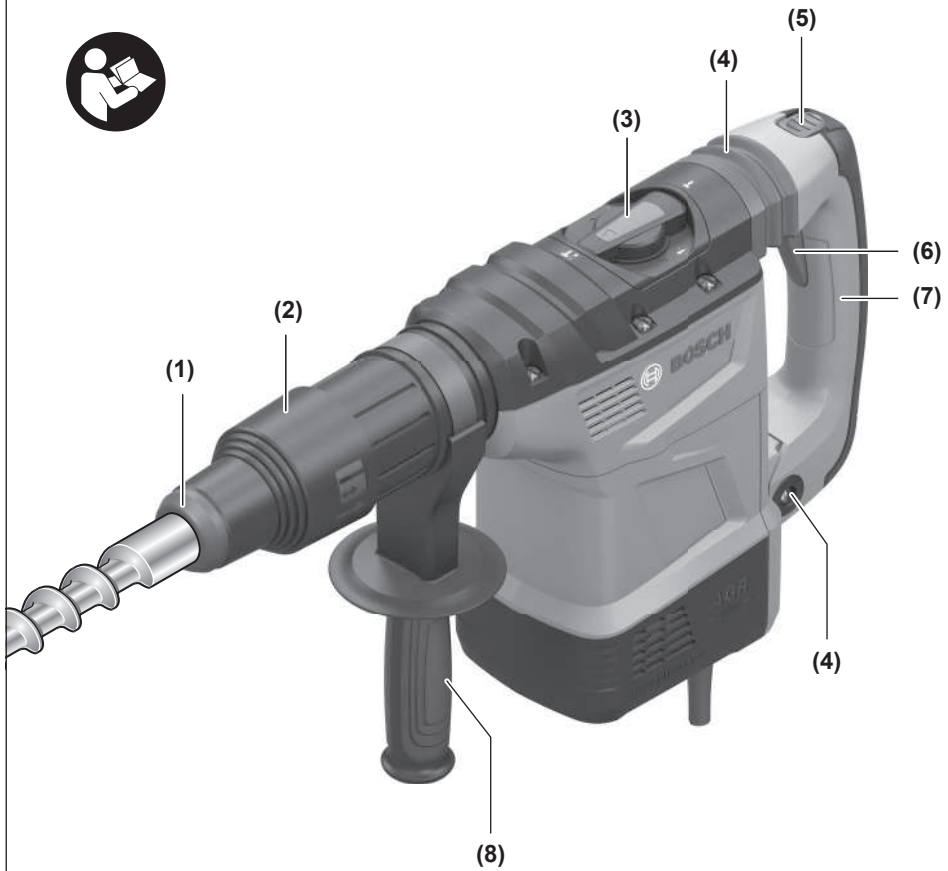


hu Eredeti használati utasítás



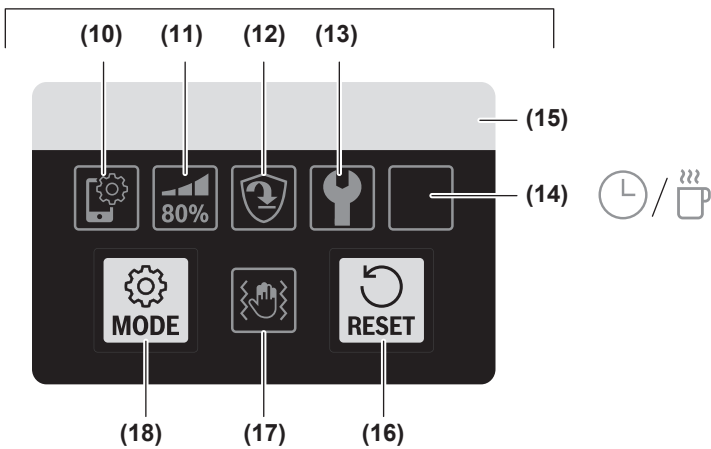
Magyar .....Oldal 6







(9)



**A****B**

# Magyar

## Biztonsági tájékoztató

### Általános biztonsági előírások az elektromos kéziszerszámok számára

#### **⚠ FIGYELMEZ- TETÉS** - Olvassa el valamennyi biztonsági tájékoztatót, előírást, illusztrációt és adatot, amelyet az elektromos

kéziszerszámmal együtt megkapott. Az alábbiakban felsorolt előírások betartásának elmulasztása áramütéshez, tűzhöz és/vagy súlyos testi sérülésekhez vezethet.

**Kérjük a későbbi használatra gondosan őrizze meg ezeket az előírásokat.**

Az alább alkalmazott "elektromos kéziszerszám" fogalom a hálózati elektromos kéziszerszámokat (hálózati csatlakozó kábellel) és az akkumulátoros elektromos kéziszerszámokat (hálózati csatlakozó kábel nélkül) foglalja magában.

#### Munkahelyi biztonság

- ▶ **Tartsa tisztán és jól megvilágítva a munkaterületet.** A zsúfolt vagy sötét területeken gyakrabban következnek be balesetek.
- ▶ **Ne dolgozzon a berendezéssel olyan robbanásveszélyes környezetben, ahol éghető folyadékok, gázok vagy por vannak.** Az elektromos kéziszerszámok szikrákat keltenek, amelyek a port vagy a gőzöket meggyújthatják.
- ▶ **Tartsa távol a gyerekeket és a nézelődőket, ha az elektromos kéziszerszámot használja.** Ha elvonják a figyelmét, elvesztheti az uralmát a berendezés felett.

#### Elektromos biztonsági előírások

- ▶ **A készülék csatlakozó dugójának bele kell illeszkednie a dugaszolóaljzatba. A csatlakozó dugót semmilyen módon sem szabad megváltoztatni. Védőföldeléssel ellátott készülékek esetében ne használjon csatlakozó adaptert.** A változtatás nélküli csatlakozó dugók és a megfelelő dugaszoló aljzatok csökkentik az áramütés kockázatát.
- ▶ **Kerülje el a földelt felületekkel való érintkezést, mint például csövek, fűtőtestek, kályhák és hűtőgépek.** Az áramütés veszélye megnövekszik, ha a teste földelve van.
- ▶ **Tartsa távol az elektromos kéziszerszámot az esőtől és a nedvségtől.** Ha víz jut be egy elektromos kéziszerszámba, az megnöveli az áramütés veszélyét.
- ▶ **Ne használja a kábelt a rendeltetésétől eltérő célokra. Sohase vigye vagy húzza az elektromos kéziszerszámot a kábelnél fogva, valamint sose húzza ki a csatlakozót a kábelnél fogva a dugaszoló aljzatból. Tartsa távol a kábelt hőforrásoktól, olajtól, éles sarkoktól és élektől, valamint mozgó gépalkatrészekről.** A megrongálódott vagy csomókkal teli kábel megnöveli az áramütés veszélyét.

- ▶ **Ha egy elektromos kéziszerszámmal a szabadban dolgozik, csak kültéri hosszabbítót használjon.** A kültéri hosszabbító használata csökkenti az áramütés veszélyét.
- ▶ **Ha nem lehet elkerülni az elektromos kéziszerszám nedves környezetben való használatát, alkalmazzon egy hibaáram-védőkapcsolót.** A hibaáram-védőkapcsoló alkalmazása csökkenti az áramütés kockázatát.

#### Személyi biztonság

- ▶ **Munka közben mindig figyeljen, ügyeljen arra, amit csinál és megfontoltan dolgozzon az elektromos kéziszerszámmal. Ne használja a berendezést ha fáradt vagy kábítószert, alkohol vagy gyógyszer hatása alatt áll.** Egy pillanatnyi figyelmetlenség a szerszám használata közben komoly sérülésekhez vezethet.
- ▶ **Viseljen védőfelszerelést. Viseljen mindig védőszemüveget.** A védőfelszerelések, mint a porvédő álarc, csúszásbiztos védőcipő, védősapka és fülvédő megfelelő használata csökkenti a személyi sérülések kockázatát.
- ▶ **Kerülje el a készülék akaratlan üzembe helyezését. Győződjön meg arról, hogy az elektromos kéziszerszám ki van kapcsolva, mielőtt beköti az áramforrást és/vagy az akkumulátort, valamint mielőtt felemelné és vinni kezdené az elektromos kéziszerszámot.** Ha az elektromos kéziszerszám felemelése közben az újjat a kapcsolón tartja, vagy ha a készüléket bekapcsolt állapotban csatlakoztatja az áramforráshoz, az baleset vezethet.
- ▶ **Az elektromos kéziszerszám bekapcsolása előtt okvetlenül távolítsa el a beállítószerszámokat vagy csavarculcsokat.** Az elektromos kéziszerszám forgó részeiben felejtett beállítószerszám vagy csavar kulcs sérüléseket okozhat.
- ▶ **Ne becüsülje túl önmagát. Ügyeljen arra, hogy mindig biztosan álljon és az egyensúlyát megtartsa.** Így az elektromos kéziszerszám felett váratlan helyzetekben is jobban tud uralkodni.
- ▶ **Viseljen megfelelő ruházatot. Ne viseljen bő ruhát vagy ékszereket. Tartsa távol a haját és a ruháját a mozgó részekről.** A bő ruhát, az ékszereket és a hosszú haját a szerszám mozgó részei magukkal ránthatják.
- ▶ **Ha az elektromos kéziszerszámra fel lehet szerelni a por elszívásához és összegyűjtéséhez szükséges berendezéseket, ellenőrizze, hogy azok megfelelő módon hozzá vannak kapcsolva a készülékhez és rendeltetésüknek megfelelően működnek.** A porgyűjtő berendezések használata csökkenti a munka során keletkező por veszélyes hatásait.
- ▶ **Ne hagyja, hogy az elektromos kéziszerszám gyakori használata során szerzett tapasztalatok túlságosan magabiztossá tegyék, és figyelmen kívül hagyja az idevonatkozó biztonsági alapelveket.** Egy gondatlan művelet egy másodperc törtrésze alatt súlyos sérüléseket okozhat.

#### Az elektromos kéziszerszámok gondos kezelése és használata

- ▶ **Ne terhelje túl a berendezést. A munkájához csak az arra szolgáló elektromos kéziszerszámot használja.**

A megfelelő elektromos kéziszerszámmal a megadott teljesítménytartományon belül jobban és biztonságosabban lehet dolgozni.

- ▶ **Ne használjon olyan elektromos kéziszerszámot, amelynek a kapcsolója elromlott.** Minden olyan elektromos kéziszerszám, amelyet nem lehet sem be-, sem ki-csatolni, veszélyes és meg kell javíttatni.
- ▶ **Húzza ki a csatlakozót az áramforrásból és/vagy távolítsa el az akkumulátort (ha az leválasztható az elektromos kéziszerszámtól), mielőtt az elektromos kéziszerszámon beállítási munkákat végez, tartozékokat cserél vagy a szerszámot tárolásra elteszi.** Ez az elővigyázatossági intézkedés meggátolja a szerszám akaratlan üzembe helyezését.
- ▶ **A használaton kívüli elektromos kéziszerszámokat olyan helyen tárolja, ahol azokhoz gyermekek nem férhetnek hozzá.** Ne hagyja, hogy olyan személyek használják az elektromos kéziszerszámot, akik nem ismerik a szerszámot, vagy nem olvasták el ezt az útmutatót. Az elektromos kéziszerszámok veszélyesek, ha azokat gyakorlatlan személyek használják.
- ▶ **Tartsa megfelelően karban az elektromos kéziszerszámokat és a tartozékokat. Ellenőrizze, hogy a mozgó alkatrészek kifogástalanul működnek-e, nincsenek-e beszorulva, illetve nincsenek-e eltörve vagy megrongálódva olyan alkatrészek, amelyek hatással lehetnek az elektromos kéziszerszám működésére. A berendezés megrongálódott részeit a készülék használata előtt javíttassa meg.** Sok olyan baleset történik, amelyet az elektromos kéziszerszám nem megfelelő karbantartására lehet visszavezetni.
- ▶ **Tartsa tisztán és éles állapotban a vágószerszámokat.** Az éles vágóélekkel rendelkező, gondosan ápolat vágószerzők ritkábban ékelődnek be és azokat könnyebben lehet vezetni és irányítani.
- ▶ **Az elektromos kéziszerszámokat, tartozékokat, szerzőszáműbiket stb. csak ezen kezelési utasításoknak megfelelően használja. Vegye figyelembe a munkakörűlményeket valamint a kivitelezendő munka sajátosságait.** Az elektromos kéziszerszám eredeti rendeltetésétől eltérő célokra való alkalmazása veszélyes helyzeteket eredményezhet.
- ▶ **Tartsa szárazon, tisztán valamint olaj- és zsírmentes állapotban a fogantyúkat és markoló felületeket.** A csúszós fogantyúk és markoló felületek váratlan helyzetekben lehetetlenné teszik az elektromos kéziszerszám biztonságos kezelését és irányítását.

## Szerviz

- ▶ **Az elektromos kéziszerszámot csak szakképzett személyzet kizárólag eredeti pótalkatrészek felhasználásával javíthatja.** Ez biztosítja, hogy az elektromos kéziszerszám biztonságos maradjon.

## Biztonsági előírások kalapácsokhoz

### Biztonsági figyelmeztetések minden művelethez

- ▶ **Viseljen fűlvédőt.** A zaj hatása halláskárosodáshoz vezethet.
- ▶ **Használjon pótfogantyú(ka)t, ha az(ok) a kéziszerszámmal együtt szállításra kerül(ek).** Ha elveszti az uralmát a kéziszerszám felett, az személyi sérüléshez vezethet.
- ▶ **Az elektromos kéziszerszámot csak a szigetelt markolatfelületeknél fogja, főleg ha olyan műveletet hajt végre, melynek során a vágó tartozék rejtett vezetékhez vagy az elektromos kéziszerszám saját tápvezetékeihez érhet.** Ha a vágó tartozék egy feszültség alatt álló vezetékhez ér, az elektromos kéziszerszám fedetlen fémrészei szintén feszültség alá kerülhetnek és áramütéshez vezethetnek.

### Biztonsági figyelmeztetések a forgókalapács hosszú fűrófejekkel való használatához

- ▶ **Mindig egy alacsony fordulatszámmal kezdje a fűrást, úgy, hogy az indításkor a fűrófej hegye érintkezésben legyen a munkadarabbal.** Magasabb fordulatszámok esetén a fűrófej kihajolhat, amikor szabadon forog, anélkül, hogy érintené a munkadarabot, és így személyi sérülést okozhat.
- ▶ **Csak a fűrófej tengelye irányában gyakoroljon nyomást a kéziszerszámra és ne gyakoroljon túl magas nyomást.** A fűrófejek meggörbülhetnek, ez töréshez vagy a kéziszerszám feletti uralom elvesztéséhez és így sérülésekhez vezethet.

### Kiegészítő biztonsági előírások

- ▶ **A rejtett vezetékek felkutatásához használjon arra alkalmas fémkereső készüléket, vagy kérje ki a helyi energiaellátó vállalat tanácsát.** Ha egy elektromos vezetéket a berendezéssel megérint, az tűzhöz és áramütéshez vezethet. Egy gázvezeték megrongálása robbanást eredményezhet. Ha egy vízvezeték szakít meg, anyagi károk keletkeznek, vagy áramütést okozhat.
- ▶ **Várja meg, amíg az elektromos kéziszerszám teljesen leáll, mielőtt letenné.** A betétszerszám beékelődhet, és a kezelő elvesztheti az uralmát az elektromos kéziszerszám felett.
- ▶ **A megmunkálásra kerülő munkadarabot megfelelően rögzítse.** Egy befogó szerkezettel vagy satuval rögzített munkadarab biztonságosabban van rögzítve, mintha csak a kezével tartaná.
- ▶ **Az üzemelés befejezése után egy ideig ne érjen hozzá a betétszerszámokhoz vagy az azokkal szomszédos házrészekhez.** Ezek az üzemelés során felforrósodhatnak és égési sérüléseket okozhatnak.
- ▶ **A betétszerszám fűrás közben leblokkolhat. Gondoskodjon arról, hogy biztos alapon álljon és munka közben mindkét kezével tartsa szorosan fogva az elektromos kéziszerszámot.** Ellenkező esetben elvesztheti az uralmát az elektromos kéziszerszám felett.

- ▶ **A vésővel végzett bontási munkák során legyen óvatos.** A bontás során leválasztott anyagdarabok a közelben álló személyeknél és Önnel saját magánál is sérüléseket okozhatnak.
- ▶ **Munka közben mindkét kezével tartsa szorosan fogva az elektromos kéziszerszámot és gondoskodjon arról, hogy biztos alapon álljon.** Az elektromos kéziszerszámot két kézzel biztosabban lehet vezetni.
- ▶ **Vigyázat! Ha egy Bluetooth®-tal felszerelt elektromos kéziszerszámot használ, más készülékekben, berendezésekben, repülőgépekben és orvosi készülékekben (például pacemaker, hallókészülék) zavarok léphetnek fel. A közvetlen környezetben emberek és állatok sérülését sem lehet teljesen kizárni. Ne használja az elektromos kéziszerszámot Bluetooth-tal® orvosi készülékek, töltőállomások, vegyipari berendezések, robbanásveszélyes területek közelében és robbantási területeken. Ne használja az elektromos kéziszerszámot Bluetooth®-tal repülőgépeken. Közvetlen testközelben kerülje el a tartós üzemeltetést.**

A Bluetooth® szóvédjegy, valamint az ábrás védjegyek (logók) a Bluetooth SIG, Inc. bejelentett védjegyei és tulajdonai. Ezen szóvédjegy/ábrás védjegy Robert Bosch Power Tools GmbH általi használata licenc alapján történik.

## Jelképes ábrák

A következő szimbólumoknak komoly jelentőségük lehet az Ön elektromos kéziszerszámának használata során. Jegyezze meg ezeket a szimbólumokat és jelentésüket. A szimbólumok helyes interpretálása segítségére lehet az elektromos kéziszerszám jobb és biztonságosabb használatában.

### Szimbólumok és magyarázatuk



A betétszerszám kicseréléséhez húzza hátra a reteszelő hüvelyt.



Az adatok jegyzőkönyvezése ebben az elektromos kéziszerszámban aktíválva van.



Hálózattal összekapcsolt elektromos kéziszerszám beépített Bluetooth®-technológiával

## A termék és a teljesítmény leírása



**Olvassa el az összes biztonsági figyelmeztetést és előírást.** A biztonsági előírások és utasítások betartásának elmulasztása áramütés-

hez, tűzhöz és/vagy súlyos sérülésekhez vezethet.

Kérjük, vegye figyelembe a Használati Utasítás első részében található ábrákat.

## Rendeltetésszerű használat

A készülék betonban, téglafalakban és természetben végzett útvezetésre, valamint vésési munkákra szolgál.

Az elektromos kéziszerszám adatait és beállításait a beépített Bluetooth® Low Energy Module (a Bluetooth®-rádiótechnológia segítségével viszi át az elektromos kéziszerszám és egy mobil végberendezés között).

## Az ábrázolásra kerülő komponensek

Az ábrázolt alkatrészek sorszámozása megfelel az elektromos kéziszerszám ábrájának, az ábrákat tartalmazó oldalon.

- (1) Porvédősapka
- (2) Reteszelőhüvely
- (3) Forgásleállítás-kapcsoló
- (4) Rezgésleállítás
- (5) A be-/kikapcsoló rögzítőgombja
- (6) Be-/kikapcsoló
- (7) Fogantyú (szigetelt markolatfelület)
- (8) Pótfogantyú (szigetelt markolatfelület)
- (9) Felhasználói felület
- (10) „Favorite” üzemmód kijelzés (felhasználói felület): egyedi konfigurálás okostelefonos alkalmazással
- (11) „Soft” üzemmód kijelzés (felhasználói felület): csökkentett teljesítmény érzékeny anyagok megmunkálásához
- (12) Gyorskikapcsolás kijelző (felhasználói felület)
- (13) Karbantartás-kijelző (felhasználói felület)
- (14) Szüneteltetési emlékeztető kijelzés (felhasználói felület)
- (15) Elektromos kéziszerszám állapota kijelzés (felhasználói felület)
- (16) Visszaállító billentyű (felhasználói felület)
- (17) Figyelmeztetés vibrációra kijelzés (felhasználói felület)
- (18) Üzemmód gomb (felhasználói felület)

## Műszaki adatok

Fúrókalapács	GBH 6-42 C	
Cikkszám		<b>3 611 B78 0..</b>
Névleges felvett teljesítmény	W	1300
Névleges fordulatszám	perc <sup>-1</sup>	0–360
Ütésszám	perc <sup>-1</sup>	0–3100
Szerszámbefogó egység		SDS max
Kenés		Központi állandó kenés
Max. fúróátmérő		

Fúrókalapács	GBH 6-42 C	
– Beton (fúrókalapáccsal)	mm	42
– Beton (falátörő fúróval)	mm	55
– Beton (üreges fúrókoronával)	mm	100
Súly <sup>A)</sup>	kg	7,7
Érintésvédelmi osztály		□/II
<b>Adatátvitel</b>		
Bluetooth®		Bluetooth® 4.2 (Low Energy) <sup>B)</sup>
A jelek közötti távolság	s	1
Maximális jelhatótávolság <sup>C)</sup>	m	30

A) Pótfogantyúval (8), hálózati csatlakozókábel nélkül

B) A mobil végberendezéseknek kompatibilisnek kell lenniük a Bluetooth®-Low-Energy-készülékekkel (4.2 változat) és támogatniuk kell a Generic Access Profile-t (GAP).

C) A hatótávolság a külső feltételektől függően, beleértve ebbe az alkalmazásra kerülő vevőkészüléket is, erősen változó lehet. Zárt helyiségekben és fémes akadályok (például falak, polcok, koffer stb.) a Bluetooth®-hatótávolság lényegesen alacsonyabb lehet.

Az adatok 230 V hálózati feszültségre [U] vonatkoznak. Ettől eltérő feszültségek és külön egyes országok számára készült kivételek esetén ezek az adatok változhatnak.

Az értékek termékenként változhatnak és függnek az alkalmazási, valamint környezeti feltételektől is. További információk a [www.bosch-professional.com/wac](http://www.bosch-professional.com/wac) címen található.

## Zaj és vibráció értékek

A zajkibocsátási értékek a **EN IEC 62841-2-6** szabványnak megfelelően kerültek meghatározásra.

Az elektromos kéziszerszám A-értékelésű zajszintjének tipikus értékei: hangnyomásszint **99 dB(A)**; hangteljesítményszint **107 dB(A)**. A szórás,  $K = 3$  dB.

### Visszhangvédőt!

Az  $a_h$  (folyamatos rezgések),  $p_f$  (ismétlődő lökésszerű rezgések) rezgési értékek és a  $K$  szórás a **EN IEC 62841-2-6** szabvány szerint került meghatározásra:

Kalapáccsfúrás betonban:  $a_{h,HD} = 12,1 \text{ m/s}^2$  ( $K = 1,5 \text{ m/s}^2$ ),  
 $p_{f,HD} = 542 \text{ m/s}^2$  ( $K = 71 \text{ m/s}^2$ )

Vésés:  $a_{h,ChEq} = 8,9 \text{ m/s}^2$  ( $K = 1,5 \text{ m/s}^2$ ),  $p_{f,ChEq} = 315 \text{ m/s}^2$  ( $K = 55 \text{ m/s}^2$ )

Az ezen utasításokban megadott rezgésszint és zajkibocsátási érték egy szabványban rögzített mérési módszerrel került meghatározásra és az elektromos kéziszerszámok egymással való összehasonlítására alkalmazható. Ez az érték a rezgés- és zajkibocsátás ideiglenes becsülésére is alkalmas.

A megadott rezgésszint és zajkibocsátási érték az elektromos kéziszerszám fő alkalmazásaira vonatkozik. Ha az elektromos kéziszerszámot más alkalmazásokra, eltérő betétszerszámokkal vagy nem kielégítő karbantartás mellett használják, a rezgésszint és a zajkibocsátási érték a fenti értékektől eltérhet. Ez az egész munkaidőre vonatkozó rezgés- és zajkibocsátást lényegesen megnövelheti.

A rezgés- és zajkibocsátás pontos megbecsüléséhez figyelembe kell venni azokat az időszakokat is, amikor a készülék

kikapcsolt állapotban van, vagy amikor be van ugyan kapcsolva, de nem kerül ténylegesen használatra. Ez az egész munkaidőre vonatkozó rezgés- és zajkibocsátást lényegesen csökkentheti.

Hozzon kiegészítő biztonsági intézkedéseket a kezelőnek a rezgések hatása elleni védelmére, például: Az elektromos kéziszerszám és a betétszerszámok karbantartása, a kezek melegen tartása, a munkamenetek megszerzése.

## Összeszerelés

► **Az elektromos kéziszerszámot végző bármely munka megkezdése előtt húzza ki a csatlakozó dugót a dugaszolóaljzatból.**

### Pótfogantyú

► **Az elektromos kéziszerszámot csak az arra felszerelt (8) pótfogantyúval együtt szabad használni.**

► **Ügyeljen arra, hogy a pótfogantyú mindig szorosan meg legyen húzva.** Ellenkező esetben munka közben elvesztheti az uralmát az elektromos kéziszerszám felett.

### A pótfogantyú elforgatása

A (8) pótfogantyút a biztonságos és fáradtságmentes munkához bármilyen megfelelő helyzetbe lehet forgatni.

- Forgassa el a (8) pótfogantyú alsó markolatát az óramutató járásával ellenkező irányba és forgassa el a (8) pótfogantyút a kívánt helyzetbe. Forgassa el ismét a (8) pótfogantyú alsó markolatát az óramutató járásával megegyező irányba és ezzel szorítsa meg azt. Ügyeljen arra, hogy a pótfogantyú feszítőszalag beilleszkedjen a házon erre a célra előirányzott horonyba.

### Szerszámcseré

A (1) porvédő sapka üzem közben messzemenően meggátolja a fúrás során keletkező por behatolását a szemszámbe fogó egységbe. A szerszám behelyezésekor ügyeljen arra, hogy ne rongálja meg a (1) porvédő sapkát.

► **Ha egy porvédő sapka megrongálódott, azt azonnal ki kell cserélni. Azt javasoljuk, hogy a csere végrehajtásával bizonnyon meg egy Vevőszolgálatot.**

### A betétszerszám behelyezése (lásd a A ábrát)

Az SDS max szerszámbefogó egységgel a betétszerszámot további eszközök vagy szerszámok alkalmazása nélkül is egyszerűen ki lehet cserélni.

- Tisztítsa meg és kissé zsírozza be a betétszerszám bedugásra kerülő végét.
- Tolja hátra a (2) reteszelő hüvelyt és helyezze be forgatva a betétszerszámot a szerszámbefogó egységbe. A betétszerszám reteszeléséhez engedje el ismét a (2) reteszelő hüvelyt.
- Húzza meg a szerszámot, és ellenőrizze így a megfelelő reteszelést.

### A betétszerszám kivétele (lásd a B ábrát)

- Tolja hátra a (2) reteszelő hüvelyt és vegye ki a betétszerszámot.

## Porcsökkenés

Kerülje a porcsökkenítő intézkedések nélküli munkavégzést. Az elektromos kéziszerszám alkalmazástól függően porcsökkenítő tartozékokkal és porszívóval kombinálható. Mindig használjon megfelelő légzésvédelmet. A feldolgozásra kerülő anyagokkal kapcsolatban tartsa be az adott országban érvényes előírásokat.

### A porszívóval szemben támasztott követelmények

Tömlő javasolt névleges átmérője	mm	<b>35</b>
Szükséges vákuum <sup>A)</sup>	mbar	≥ <b>230</b>
	hPa	≥ <b>230</b>
Szükséges áramlási sebesség <sup>A)</sup>	l/s	≥ <b>36</b>
	m <sup>3</sup> /h	≥ <b>129,6</b>
Ajánlott szűrőhatékonyság	M porosztály <sup>B)</sup>	

A) Teljesítményérték az elektromos kéziszerszám porszívó-csatlakozásánál

B) IEC/EN 60335-2-69 szerint

Vegye figyelembe a porszívó használati útmutatóját. Szakítsa meg a munkát, ha a szívóteljesítmény csökken, és szüntesse meg az okot.

## Üzemeltetés

► **Az elektromos kéziszerszám az abba beépített Bluetooth™ GCY 301-42 Low Energy moduldal egy rádió-interfészsel van felszerelve. Legyen tekintettel a helyi, például repülőgépekben vagy kórházakban érvényes üzemeltetési korlátozásokra.**

### Üzembe helyezés

► **Ügyeljen a helyes hálózati feszültségre!** Az áramforrás feszültségének meg kell egyeznie az elektromos kéziszerszám típusátláján található adatokkal.

### Az üzemmód beállítása

A **(3)** forgáseállító kapcsolóval válassza ki az elektromos kéziszerszám üzemmódját.

– Az üzemmódok közötti átváltáshoz forgassa el a **(3)** forgáseállító kapcsolót a kívánt helyzetbe.



#### Kalapácsos fűrés helyzet

Ha a betétszerszám nem kezd el azonnal forogni, akkor futtassa lassan az elektromos kéziszerszámot, amíg a betétszerszám is forogni kezd.



**Vario-Lock** helyzet a véső helyzetének megváltoztatásához



### Vésési helyzet

**Megjegyzés:** Az üzemmódot csak kikapcsolt elektromos kéziszerszámon szabad átkapcsolni! Az elektromos kéziszerszám automatikusan kikapcsol, ha működés közben változtatja meg az üzemmódot.

### Be- és kikapcsolás

– Az elektromos kéziszerszám **bekapcsolásához** nyomja meg a **(6)** be-/kikapcsolót.

Az elektromos kéziszerszám alacsony hőmérsékletek esetén csak bizonyos idő elteltével éri el a teljes kalapácsoló/ütő teljesítményét.

– A benyomott **(6)** be-/kikapcsoló **reteszeléséhez** tartsa azt benyomva és ezen kívül nyomja be a **(5)** rögzítő gombot.

– Az elektromos kéziszerszám **kikapcsolásához** engedje el a be-/kikapcsolót **(6)**.

Bereteszelt be-/kikapcsoló **(6)** esetén nyomja meg a reteszelőgombot **(5)**, majd engedje el.

### A fordulatszám/ütésszám beállítása

A bekapcsolt elektromos kéziszerszám fordulát/ütésszámát annak megfelelően fokozatmentesen szabályozhatja, mennyire nyomja be a **(6)** be-/kikapcsolót.

A **(6)** be-/kikapcsolóra gyakorolt enyhe nyomás alacsony fordulát/ütésszámot eredményez. Növekvő nyomás esetén a fordulatszám/ütésszám is növekszik.

A fordulatszámot a felhasználói felületen, illetve az okostelefon-app segítségével is lehet szabályozni.

### A véső helyzetének megváltoztatása (Vario-Lock)

A vésőt **12** különböző helyzetben lehet reteszelni. Így mindig felveheti az optimális munkavégzési helyzetet.

– Tegye be a vésőt a szerszám befogó egységbe.

– Forgassa el a **(3)** forgáseállító kapcsolót a „Vario-Lock” helyzetbe.

– Forgassa a betétszerszámot a kívánt vésési helyzetbe.

– Forgassa el a **(3)** forgáseállító kapcsolót a „Vésés” helyzetbe. A szerszám befogó egység ezzel blokkolva van.

### Gyorslekapcsolás (KickBack Control)



A gyorslekapcsoló (KickBack Control) az elektromos kéziszerszám biztosabb irányítását teszi lehetővé és ezzel a KickBack Control nélküli elektromos kéziszerszámokkal összehasonlítva megnöveli a felhasználót védő berendezések hatékonyságát. Ha az elektromos kéziszerszám hirtelen és váratlanul a fúró tengelye körül elfordul, akkor az elektromos kéziszerszám kikapcsol, a gyorslekapcsolás kijelzés **(12)** piros színben világít és az állapotkijelző **(15)** pirosan villog.

– Az **ismételt üzembe helyezéshez** engedje el, majd ismét nyomja be a **(6)** be-/kikapcsolót.

## Felhasználói felület

A **(9)** felhasználói felület az üzemmód kijelölésére, valamint az elektromos kéziszerszám állapotának kijelzésére szolgál.

### Állapotkijelzők

Elektromos kéziszerszám állapotkijelzője (15)	Magyarázat/ok	Megoldás
–	Az elektromos kéziszerszám ki van kapcsolva	–
zöld	Az elektromos kéziszerszám be van kapcsolva és üzemkész	–
Sárga	Az elektronika hőmérséklete elérte a kritikus értéket. Az elektromos szerszám teljesítménye a károk megelőzése érdekében szabályozásra kerül.	Hagyja a szerszámot üresjáratban hűlni, amíg a kijelző <b>(15)</b> újra zölden nem világít
sárga – világító karbantartás kijelzővel <b>(13)</b> kombinálva	Az elektromos kéziszerszám rendszeres karbantartása hamarosan esedékes	Küldje be a vevőszolgálatnak az elektromos kéziszerszámot
sárga – villogó karbantartás kijelzővel <b>(13)</b> kombinálva	Az elektromos kéziszerszám rendszeres karbantartása esedékes	Azonnal kapcsolja ki és küldje be a vevőszolgálatnak az elektromos kéziszerszámot
piros	Az elektromos kéziszerszám túlmelegedett. Az elektromos kéziszerszám kikapcsolásra kerül az elektronika károsodásának elkerülése érdekében.  Az újrabekapcsolás elleni védelem kioldott. A sérülések elkerülése érdekében az elektromos kéziszerszám újraindítása áramkimaradás után (pl. a hálózati csatlakozó kihúzása működés közben) megakadályozásra kerül.  Az „Ütvefűrés” üzemmódban megnyomták a reteszelőgombot	Hagyja lehűlni az elektromos kéziszerszámot. Az elektromos kéziszerszám csak akkor lesz újra üzemkész, ha a bekapcsoláskor a kijelző <b>(15)</b> zölden világít.  Kapcsolja ki az elektromos kéziszerszámot, és állítsa vissza az áramellátást. Ezután kapcsolja be újra az elektromos kéziszerszámot.  Nyomja meg még egyszer a reteszelőgombot
	Üzem közben működtették a forgásleállítás-kapcsolót  Általános hiba	Kapcsolja ki, majd ismét kapcsolja be az elektromos kéziszerszámot  – Kapcsolja ki, majd ismét kapcsolja be az elektromos kéziszerszámot – Válassza le az elektromos kéziszerszámot a tápegységről, majd csatlakoztassa újra  Ha a hiba továbbra is fennáll: – Küldje be a vevőszolgálatnak az elektromos kéziszerszámot
pirosan villog – világító gyorskikapcsolás kijelzőssel <b>(12)</b>	A gyorskikapcsolás kioldott.	Nyomja meg a reteszelőgombot, és engedje el a be-/kikapcsolót

### Az üzemmód kijelölése

Nyomja meg annyiszor a **(18)** üzemmód kijelölő gombot, ahányszor erre szükség van ahhoz, hogy kigyulladjon az Ön által kívánt üzemmód kijelzésre.

**Figyelem:** Az **Auto** és a **Soft** üzemmódban a funkciók előre be vannak állítva. A **Favorite** üzemmódban az előre beállított funkciókat az okostelefon-appal lehet konfigurálni.

Kijelzés a felhasználói felületen	Üzemmód		
	Auto	Soft	Favorite
	–	A <b>(11)</b> kijelzés fehéren világít	A <b>(10)</b> kijelzés fehéren világít

Üzem mód			
	Auto	Soft	Favorite
<b>Teljesítmény</b>	100%	Csökkentett teljesítmény (80%) érzékeny anyagok megmunkálásához	Egyedi konfiguráció okostelefon alkalmazáson keresztül Alapbeállítás: 90%
<b>Lágyindítás (Electronic Precision Control)</b>	Gyors, vezérelt felfutás a maximális teljesítményig	Vezérelt felfutás egy csökkentett, alacsony teljesítményig	Egyedi konfiguráció okostelefon alkalmazáson keresztül Alapbeállítás: gyors felfutás
<b>Gyors lekapcsolás érzékenysége (KickBack Control)</b>	Normál	Normál	Egyedi konfiguráció okostelefon alkalmazáson keresztül Alapbeállítás: normál
<b>Magassági üzemmód</b> (a légköri nyomás kiegyenlítése, ha az elektromos kéziszerszám nagy magasságban nem indul el Auto üzemmódban)	Ki	Ki	Egyedi konfiguráció okostelefon alkalmazáson keresztül Alapbeállítás: ki

**Megjegyzés:** Nyomja le és tartsa benyomva a **(16)** gombot több mint 6 másodpercig a **Favorite** üzemmód gyári beállításokra történő visszaállításához (reset).

## Konnektivitási funkciók

### Az app alkalmazásához szükséges rendszerkövetelmények

#### Rendszerkövetelmények

Mobil végberendezés Android 6.0 (és újabb verziók)  
(tablet, okostelefon) iOS 11 (és újabb verziók)

### Az app telepítése és beállítása

A csatlakoztathatósági funkciók használatához először telepítenie kell a – végberendezéstől függő specifikus – alkalmazást.



– Töltse le egy megfelelő alkalmazásruhából (Apple App Store, Google Play Store) az alkalmazást.

**Figyelem:** Ennek feltétele, hogy Önnek legyen a megfelelő alkalmazásruháznál felhasználói fiókja.

– Ezután jelölje ki az alkalmazásban a **MyTools** vagy a **Connectivity** alpontot.

Mobil eszköze kijelzőjén megjelenik az összes további lépés leírása, amelyre az elektromos kéziszerszám és a mobil eszköz összekapcsolásához szükség van.

### Adatátvitel a Bluetooth®-on át

A beépített *Bluetooth®* Low Energy Module rendszeres időközönként kibocsát egy jelet. A környezettől függően az elektromos kéziszerszám felismeréséhez több jelküldési intervallumra is szükség lehet. Ha az eszköz nem ismeri fel az elektromos kéziszerszámot, vizsgálja meg a következőket:

- Túl nagy a mobil végberendezés és a modul közötti távolság?  
Csökkentse a mobil végberendezése és az elektromos kéziszerszám közötti távolságot.

- A mobil végberendezésén kapcsolja ki, majd kapcsolja ismét be a *Bluetooth®*-ot.  
Ellenőrizze, hogy az eszköz most felismeri-e az elektromos kéziszerszámot.

### Az elektromos kéziszerszámmal kapcsolatos funkciók

A *Bluetooth®* Low Energy Module **GCY 301-42** modullal kapcsolatban az elektromos kéziszerszám számára az alábbi Connectivity funkciók állnak rendelkezésre:

- regisztrálás és személyre szabás
  - az állapot ellenőrzése, figyelmeztető üzenetek és hibaiüzenetek kibocsátása
  - általános információk és beállítások
  - adminisztráció
- További információkat az alkalmazás súgó menüjében talál.

## Munkavégzési tanácsok

- ▶ **Az elektromos kéziszerszám az abba beépített *Bluetooth®* GCY 301-42 Low Energy modullal egy rádió-interfészsel van felszerelve. Legyen tekintettel a helyi, például repülőgépekben vagy kórházakban érvényes üzemeltetési korlátozásokra.**

### Biztonsági kapcsoló

- ▶ **Ha a betétszerszám beszorul, vagy beékelődik, a fúróorsó meghajtása kikapcsolódik. Az ekkor fellépő erő miatt tartsa mindig mindkét kezével fogva az elektromos kéziszerszámot és biztos, szilárd alapon álljon.**
- ▶ **Ha a betétszerszám leblokkolt, azonnal kapcsolja ki az elektromos kéziszerszámot. Ha leblokkolt fúrórszszám mellett kapcsolja be a kéziszerszámot, igen magas reakciós nyomatok lépnek fel.**

### Rezgéscsillapítás



A beépített rezgéscsillapítás csökkenti a munka során fellépő rezgéseket.

- ▶ **Ha a csillapító elem megrongálódott, ne használja tovább az elektromos kéziszerszámot.**

### Szüneteltetési emlékeztető funkció

A **Szüneteltetési emlékeztető ((14)** kijelzés) segít Önnek a mindennapi munka során a fizikai fáradtság megelőzésében.

A funkciót okostelefonos alkalmazáson keresztül konfigurálhatja és visszaállíthatja (alapértelmezett beállítás: funkció kikapcsolva).

**Megjegyzés:** A **(16)** gombbal a **Szüneteltetési emlékeztető** visszaállítható, amikor a beállított munkavégzési idő lejárt és a Szüneteltetési emlékeztető **(14)** pirosan világít.

Szüneteltetési emlékeztető kijelzés (14)	Magyarázat/ok
zöld	A <b>Szüneteltetési emlékeztető</b> funkció aktiválva van. A munkavégzési idő tartamának beállítási lehetőségei okostelefonos alkalmazáson keresztül: – 30 perc – 1 óra
piros – világító Elektromos kéziszerszám állapota kijelzéssel <b>(15)</b>	A beállított munkavégzési idő lejárt. Ha a beállított munkavégzési idő letelt, az elektromos szerszám mindaddig üzemben marad, amíg a motor le nem áll, vagy az elektromos kéziszerszám ki nem kapcsol. Az elektromos szerszám 10 perc szünet után ismét bekapcsolható.

### Napi figyelmeztetés vibrációra funkció

A **Napi figyelmeztetés vibrációra** funkció **((17)** kijelzés) segít Önnek a törvényileg meghatározott expozíciós határérték (ELV) betartásában a munkavégzés során. Ezzel megelőzheti a kéz-kar vibrációs szindrómát.

A funkciót okostelefonos alkalmazáson keresztül aktiválhatja és deaktiválhatja (alapértelmezett beállítás: funkció kikapcsolva).

**Megjegyzés:** Ha a **Napi figyelmeztetés vibrációra** funkció aktiválva van, a napi üzemidő időzítője a **(16)** gomb megnyomásával újraindítható.

Figyelmeztetés vibrációra kijelzés (17)	Magyarázat/ok
Zöld	A <b>Napi figyelmeztetés vibrációra</b> funkció aktiválva van.
Piros – Világító Elektromos kéziszerszám állapota kijelzéssel <b>(15)</b>	A napi üzemidő elérte az expozíciós határértéket (ELV). Az elektromos kéziszerszám automatikusan kikapcsol. – Hagyja abba a munkát, vagy kérjen meg valaki mást, hogy folytassa.

### A vésőszerszámok élesítése

Jó eredményeket csak éles vésőszerszámokkal lehet elérni, ezért időben élesítse meg a vésőszerszámokat. Ez biztosítja a szerszámok hosszú élettartamát és jó eredményekhez vezet.

#### Utánélesítés

A vésőszerszámokat csiszolótárcsákkal, például nemes korund csiszolótárcsákon, állandó vízhozamú vízkezeléssel mellett kell utánélesíteni. Ügyeljen arra, hogy az éleken ne jelenjenek meg megeresztési színek, ez negatív befolyással van a vésőszerszámok keménységére.

A **kovácsoláshoz** hevítse fel a vésőt 850 – 1050 °C-ra (világossárga – sárga).

Az **edzéshez** hevítse fel a vésőt kb. 900 °C hőmérsékletre, majd olajban hűtse le. Ezután egy kemencében kb. egy órán át 320 °C hőmérsékleten (megeresztési szín: világoskék) eressze meg.

## Karbantartás és szerviz

### Karbantartás és tisztítás

- ▶ **Az elektromos kéziszerszámon végzendő bármely munka megkezdése előtt húzza ki a csatlakozó dugót a dugaszolóaljzatból.**
- ▶ **Tartsa mindig tisztán az elektromos kéziszerszámot és annak szellőzőnyílásait, hogy jól és biztonságosan dolgozhasson.**

Ha a csatlakozó vezetékét ki kell cserélni, akkor a cserével csak a magát a **Bosch** céget, vagy egy **Bosch** elektromos kéziszerszám-műhely ügyfélszolgálatát szabad megbízni, nehogy a biztonságra veszélyes szituáció lépjen fel.

- ▶ **Ha egy porvédő sapka megrongálódott, azt azonnal ki kell cserélni. Azt javasoljuk, hogy a csere végrehajtásával bízson meg egy Vevőszolgálatot.**
- Minden használat után tisztítsa meg a szerszámbefogó egységet.

## Az elektromos kéziszerszám kenése

Az elektromos kéziszerszám zsírkenéssel van ellátva és azonnal működésre kész.

A kenőzsír kicserélésére csak egy a Bosch kéziszerszámok javítására feljogosított vevőszolgálatnál végrehajtott karbantartás vagy javítás esetén van szükség. Ekkor okvetlenül az erre előírányzott Bosch kenőzsírt kell használni.

## Vevőszolgálat és alkalmazási tanácsadás

### Magyarország

Tel.: +36 1 879 8502

Ha kérdései vannak vagy pótalkatrészeket szeretne rendelni, okvetlenül adja meg a termék típustábláján található 10-jegyű cikkszámot.

## Eltávolítás

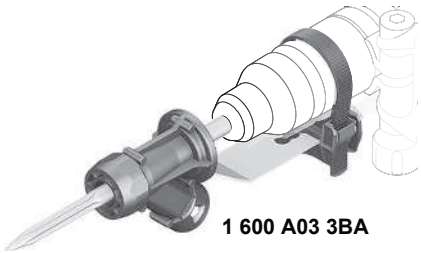
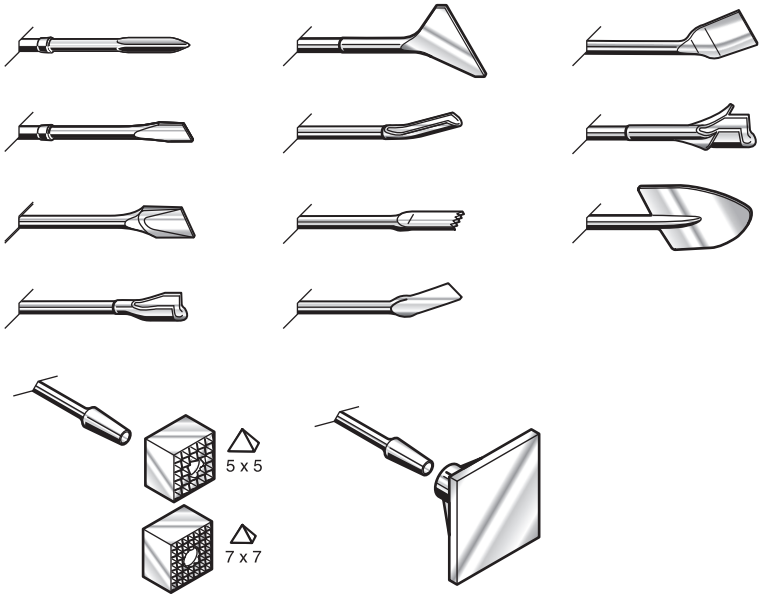
Az elektromos kéziszerszámokat, a tartozékokat és a csomagolást a környezetvédelmi szempontoknak megfelelően kell újrafelhasználásra előkészíteni.



Ne dobja ki az elektromos kéziszerszámokat a háztartási szemétkbe!

## Csak az EU-tagországok számára:

A már nem használható elektromos és elektronikus készülékeket külön kell gyűjteni és környezetbarát módon kell ártalmatlanítani. Használja az erre szolgáló gyűjtőrendszereket. A helytelen ártalmatlanítás káros lehet a környezetre és az egészségre a benne lévő veszélyes anyagok miatt.



**1 600 A03 3BA**



**1 600 A00 1G7**



**2 608 901 476**



**1 600 A00 1G8**



**2 608 901 477**



**2 608 002 021**

# Legal Information and Licenses

## 1 - Open Source Components

### 1.1 - CMSIS\_5 - Apache

2.0 Copyright (c) 2009-2020 Arm Limited. All rights reserved. Licensed under the Apache License, Version 2.0 (the "License"); you may not use this file except in compliance with the License. You may obtain a copy of the License at <http://www.apache.org/licenses/LICENSE-2.0>

Unless required by applicable law or agreed to in writing, software distributed under the License is distributed on an "AS IS" BASIS, WITHOUT WARRANTIES OR CONDITIONS OF ANY KIND, either express or implied. See the License for the specific language governing permissions and limitations under the License.

### 1.2 - ST\_Startup

Copyright (c) 2018 STMicroelectronics.

Licensed under the Apache License, Version 2.0 (the "License"); you may not use this file except in compliance with the License. You may obtain a copy of the License at <http://www.apache.org/licenses/LICENSE-2.0>

Unless required by applicable law or agreed to in writing, software distributed under the License is distributed on an "AS IS" BASIS, WITHOUT WARRANTIES OR CONDITIONS OF ANY KIND, either express or implied. See the License for the specific language governing permissions and limitations under the License.

### 1.3 - Nanopb

Copyright (c) 2011 Petteri Aimonen <jpa at nanopb.mail.kapsi.fi>

This software is provided 'as-is', without any express or implied warranty. In no event will the authors be held liable for any damages arising from the use of this software.

Permission is granted to anyone to use this software for any purpose, including commercial applications, and to alter it and redistribute it freely, subject to the following restrictions:

1. The origin of this software must not be misrepresented; you must not claim that you wrote the original software. If you use this software in a product, an acknowledgment in the product documentation would be appreciated but is not required.
2. Altered source versions must be plainly marked as such, and must not be misrepresented as being the original software.
3. This notice may not be removed or altered from any source distribution.

## 2 - Common License

### 2.1 - Apache License 2.0

Apache License

Version 2.0, January 2004

<http://www.apache.org/licenses/>

TERMS AND CONDITIONS FOR USE, REPRODUCTION, AND DISTRIBUTION

#### 1. Definitions.

"License" shall mean the terms and conditions for use, reproduction, and distribution as defined by Sections 1 through 9 of this document.

"Licensor" shall mean the copyright owner or entity authorized by the copyright owner that is granting the License.

"Legal Entity" shall mean the union of the acting entity and all other entities that control, are controlled by, or are under common control with that entity. For the purposes of this definition, "control" means (i) the power, direct or indirect, to cause the direction or management of such entity, whether by contract or otherwise, or (ii) ownership of fifty percent (50%) or more of the outstanding shares, or (iii) beneficial ownership of such entity.

"You" (or "Your") shall mean an individual or Legal Entity exercising permissions granted by this License.

"Source" form shall mean the preferred form for making modifications, including but not limited to software source code, documentation source, and configuration files.

"Object" form shall mean any form resulting from mechanical

transformation or translation of a Source form, including but not limited to compiled object code, generated documentation, and conversions to other media types.

"Work" shall mean the work of authorship, whether in Source or Object form, made available under the License, as indicated by a copyright notice that is included in or attached to the work (an example is provided in the Appendix below).

"Derivative Works" shall mean any work, whether in Source or Object form, that is based on (or derived from) the Work and for which the editorial revisions, annotations, elaborations, or other modifications represent, as a whole, an original work of authorship. For the purposes of this License, Derivative Works shall not include works that remain separable from, or merely link (or bind by name) to the interfaces of, the Work and Derivative Works thereof.

"Contribution" shall mean any work of authorship, including the original version of the Work and any modifications or additions to that Work or Derivative Works thereof, that is intentionally submitted to Licensor for inclusion in the Work by the copyright owner or by an individual or Legal Entity authorized to submit on behalf of the copyright owner. For the purposes of this definition, "submitted" means any form of electronic, verbal, or written communication sent to the Licensor or its representatives, including but not limited to communication on electronic mailing lists, source code control systems, and issue tracking systems that are managed by, or on behalf of, the Licensor for the purpose of discussing and improving the Work, but excluding communication that is conspicuously marked or otherwise designated in writing by the copyright owner as "Not a Contribution."

"Contributor" shall mean Licensor and any individual or Legal Entity on behalf of whom a Contribution has been received by Licensor and subsequently incorporated within the Work.

2. Grant of Copyright License. Subject to the terms and conditions of this License, each Contributor hereby grants to You a perpetual, worldwide, non-exclusive, no-charge, royalty-free, irrevocable copyright license to reproduce, prepare Derivative Works of, publicly display, publicly perform, sublicense, and distribute the Work and such Derivative Works in Source or Object form.

3. Grant of Patent License. Subject to the terms and conditions of this License, each Contributor hereby grants to You a perpetual, worldwide, non-exclusive, no-charge, royalty-free, irrevocable (except as stated in this section) patent license to make, have made, use, offer to sell, sell, import, and otherwise transfer the Work, where such license applies only to those patent claims licensable by such Contributor that are necessarily infringed by their Contribution(s) alone or by combination of their Contribution(s) with the Work to which such Contribution(s) was submitted. If You institute patent litigation against any entity (including a cross-claim or counterclaim in a lawsuit) alleging that the Work or a Contribution incorporated within the Work constitutes direct or contributory patent infringement, then any patent licenses granted to You under this License for that Work shall terminate as of the date such litigation is filed.

4. Redistribution. You may reproduce and distribute copies of the Work or Derivative Works thereof in any medium, with or without modifications, and in Source or Object form, provided that You meet the following conditions:

- (a) You must give any other recipients of the Work or Derivative Works a copy of this License; and
- (b) You must cause any modified files to carry prominent notices stating that You changed the files; and
- (c) You must retain, in the Source form of any Derivative Works that You distribute, all copyright, patent, trademark, and attribution notices from the Source form of the Work, excluding those notices that do not pertain to any part of the Derivative Works; and
- (d) If the Work includes a "NOTICE" text file as part of its distribution, then any Derivative Works that You distribute must include a readable copy of the attribution notices contained within such NOTICE file, excluding those notices that do not pertain to any part of the Derivative

Works, in at least one of the following places: within a NOTICE text file distributed as part of the Derivative Works; within the Source form or documentation, if provided along with the Derivative Works; or, within a display generated by the Derivative Works, if and wherever such third-party notices normally appear. The contents of the NOTICE file are for informational purposes only and do not modify the License.

You may add Your own attribution notices within Derivative Works that You distribute, alongside or as an addendum to the NOTICE text from the Work, provided that such additional attribution notices cannot be construed as modifying the License. You may add Your own copyright statement to Your modifications and may provide additional or different license terms and conditions for use, reproduction, or distribution of Your modifications, or for any such Derivative Works as a whole, provided Your use, reproduction, and distribution of the Work otherwise complies with the conditions stated in this License.

5. Submission of Contributions. Unless You explicitly state otherwise, any Contribution intentionally submitted for inclusion in the Work by You to the Licensor shall be under the terms and conditions of this License, without any additional terms or conditions. Notwithstanding the above, nothing herein shall supersede or modify the terms of any separate license agreement you may have executed with Licensor regarding such Contributions.

6. Trademarks. This License does not grant permission to use the trade names, trademarks, service marks, or product names of the Licensor, except as required for reasonable and customary use in describing the origin of the Work and reproducing the content of the NOTICE file.

7. Disclaimer of Warranty. Unless required by applicable law or agreed to in writing, Licensor provides the Work (and each Contributor provides its Contributions) on an "AS IS" BASIS, WITHOUT WARRANTIES OR CONDITIONS OF ANY KIND, either express or implied, including, without limitation, any warranties or conditions of TITLE, NON-INFRINGEMENT, MERCHANTABILITY, or FITNESS FOR A PARTICULAR PURPOSE. You are solely responsible for determining the appropriateness of using or redistributing the Work and assume any risks associated with Your exercise of permissions under this License.

8. Limitation of Liability. In no event and under no legal theory, whether in tort (including negligence), contract, or otherwise, unless required by applicable law (such as deliberate and grossly negligent acts) or agreed to in writing, shall any Contributor be liable to You for damages, including any direct, indirect, special, incidental, or consequential damages of any character arising as a result of this License or out of the use or inability to use the Work (including but not limited to damages for loss of goodwill, work stoppage, computer failure or malfunction, or any and all other commercial damages or losses), even if such Contributor has been advised of the possibility of such damages.

9. Accepting Warranty or Additional Liability. While redistributing the Work or Derivative Works thereof, You may choose to offer, and charge a fee for, acceptance of support, warranty, indemnity, or other liability obligations and/or rights consistent with this License. However, in accepting such obligations, You may act only on Your own behalf and on Your sole responsibility, not on behalf of any other Contributor, and only if You agree to indemnify, defend, and hold each Contributor harmless for any liability incurred by, or claims asserted against, such Contributor by reason of your accepting any such warranty or additional liability.

END OF TERMS AND CONDITIONS



Servicekontakte  
Service Contacts  
Contacts de Service  
Contactos de Servicio



<https://www.bosch-pt.com/serviceaddresses>

Garantiebedingungen  
Guarantee Conditions  
Conditions de Garantie  
Condiciones de Garantía



<https://www.bosch-pt.com/guarantee/202507>